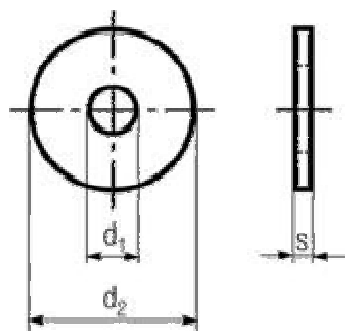


DIN 9021 - Шайба подложна с широка периферия



\*Всички размери са в милиметри (mm)\*

<b>d<sub>1</sub></b>	<b>used for</b>	<b>d<sub>2</sub> max</b>	<b>s</b>
3.2	M3	9	0.8
4.3	M4	12	1
5.3	M5	15	1.2
6.4	M6	18	1.6
8.4	M8	24	2
10.5	M10	30	2.5
13	M12	37	3
15	M14	44	3
17	M16	50	3
20	M18	56	4
22	M20	60	4